

Verwerkingsvoorschrift

HefSchuif Dorpelsysteem

V 7-4-2026

Algemene beschrijving

Het HefSchuif dorpelsysteem bestaat uit een glasvezelversterkte dorpel met HDPE lat ten behoeve van de vaste deur gemonteerd, eventueel voorzien van glasvezel beglazingsprofielen voor glasvakken of aanslagprofielen voor deuren/of draaikiepvakken met HDPE neuten. Los geleverd volgens de NEO methode of eventueel ingepakt volgens de NEO-FIX of de SlideFix methode. Tijdens het opsluiten is het belangrijk dat de rand van de dorpel die in de groef van de vaste deur schuift, voorzien van kit, zodat er via de schroefgaten geen lucht naar binnen kan komen.

Nadat de onderdorpel onder het kozijn is gemonteerd volgens een van de hierboven genoemde methoden, wordt de vaste deur of deuren vastgeschroefd middels 6x60mm houtschroeven type MAXXFAST 30100.060.060 of gelijkwaardig.

Vervolgens dient de vaste deur te plaatse van de dorpel volledig lucht- en waterdicht te worden afgekit tot aan de midden sluiting van het HefSchuif-beslag middels type GU-1K-Montagekit H-01893-60-0-0 of een gelijkwaardig product.

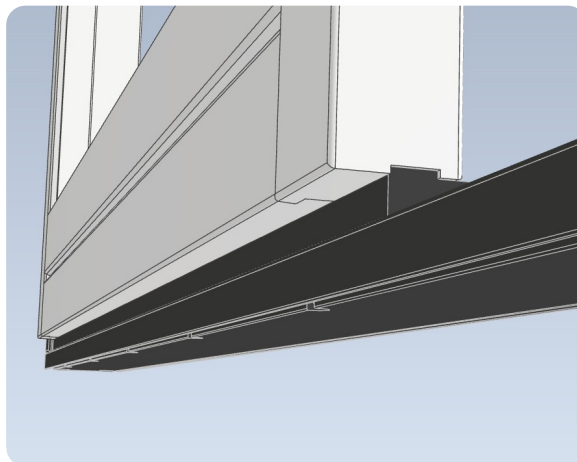
Indien de onderdorpel geleverd is zonder looprail erop gemonteerd, dient ook deze tijdens de montage volledig lucht- en waterdicht te worden afgekit middels type GU-1K-Montagekit H-01893-60-0-0 of een gelijkwaardig product.

Alle benodigde bevestigingsmiddelen zijn in grootverpakking te verkrijgen.

Montage handleiding

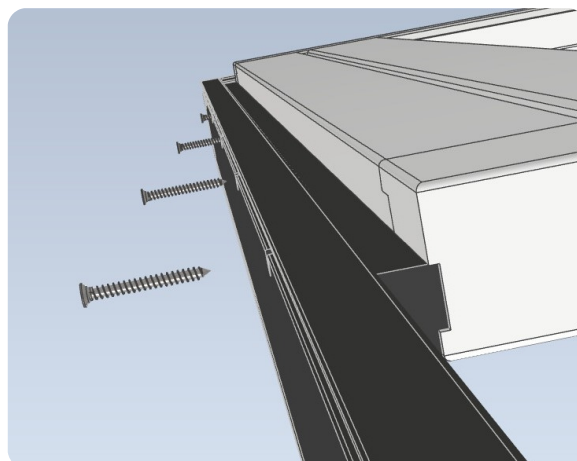
1. Positionering

Tijdens het monteren is het belangrijk dat de rand van de vaste lat netjes in de groef van de vaste deur wordt geplaatst. Dit dient met enige voorzichtigheid te gebeuren, zodat de lat, die lucht- en waterdicht gemonteerd zit, netjes blijft zitten. Tussen de groef van de vaste deur en de rand van de dorpel dient een film van dichtingskit te worden aangebracht middels type GU-1K-Montagekit H-01893-60-0-0 of een gelijkwaardig product



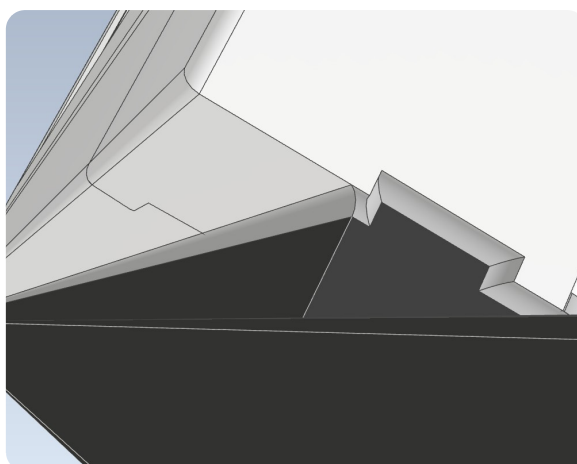
2. Bevestiging

Vervolgens wordt de vaste deur aan de onderdorpel vastgeschroefd middels de 6x60mm houtschroeven type MAXXFAST 30100.060.060 of gelijkwaardig.



3. Lucht- en waterdicht afkitten

Zoals de vaste deur lucht- en waterdicht afgekit dient te worden ter plaatse van de overgang van vaste deur naar kozijnonderdelen, dient dit ook ter plaatse van de neuten en onderdorpel te gebeuren. Dit kan middels type GU-1K-Montagekit H-01893-60-0-0 of een gelijkwaardig product. Let er hierbij op dat er tot aan de middensluiting van het beslag wordt afgedicht.





www.ekosiet.nl